

**Aufnahmeantrag für die Mitgliedschaft im
Fördererverein der Goetheschule Einbeck e.V.**

1. Angaben zur Person

Name, Vorname
Straße, Hausnummer
PLZ, Wohnort

Hiermit beantrage ich die Mitgliedschaft im Fördererverein der Goetheschule Einbeck e.V.; die Satzung (auf der Homepage und im Sekretariat der Goetheschule erhältlich) erkenne ich an.

Ort, Datum

Unterschrift

2. SEPA-Lastschriftmandat

Hiermit ermächtige(n) ich/wir den Fördererverein der Goetheschule Einbeck e.V. - Gläubiger-ID: DE60ZZZ00000149239 - die von mir/uns zu entrichtenden Mitgliedsbeiträge bei Fälligkeit zu Lasten meines/unseres Kontos mittels Lastschrift einzuziehen. Zugleich weise(n) ich/wir mein/unser Kreditinstitut an, die vom Fördererverein auf mein Konto gezogenen Lastschriften einzulösen .

Kontoinhaber

Mein jährlicher Beitrag (mindestens 2 € mtl. = 24 €)	€
--	---

Gewünschte Abbuchung: <input type="checkbox"/> vierteljährlich zum 15.01., 15.04., 15.07., 15.10.	<input type="checkbox"/> jährlich zum 15.01.
---	--

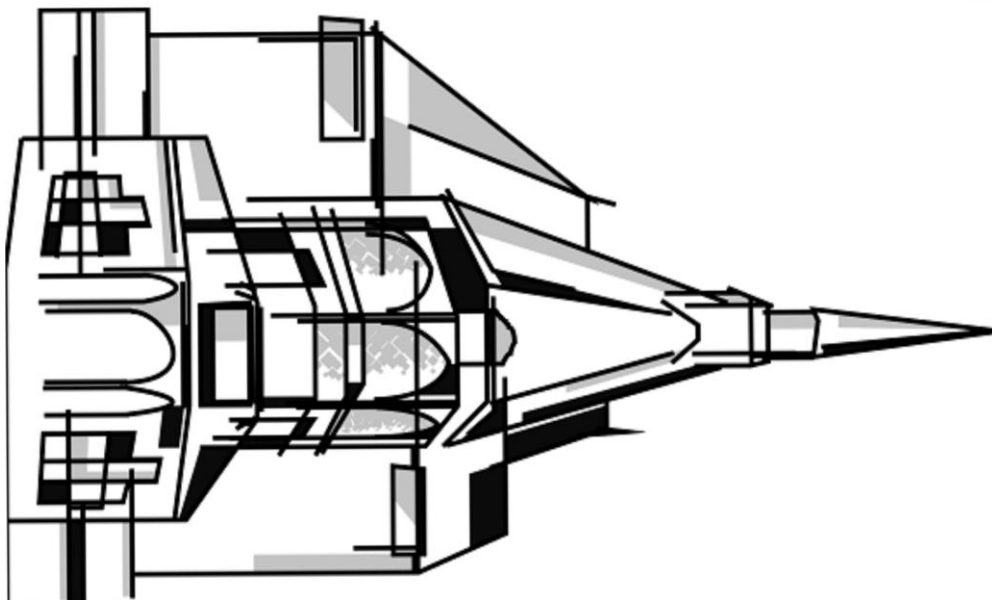
Kreditinstitut, BIC (BLZ)

IBAN (Kto.Nr.)

Die Mandatsreferenz = Mitgliedsnummer wird mit dem ersten Einzug mitgeteilt.

Ort, Datum

Unterschrift



**Fördererverein
der Goetheschule Einbeck e. V.**